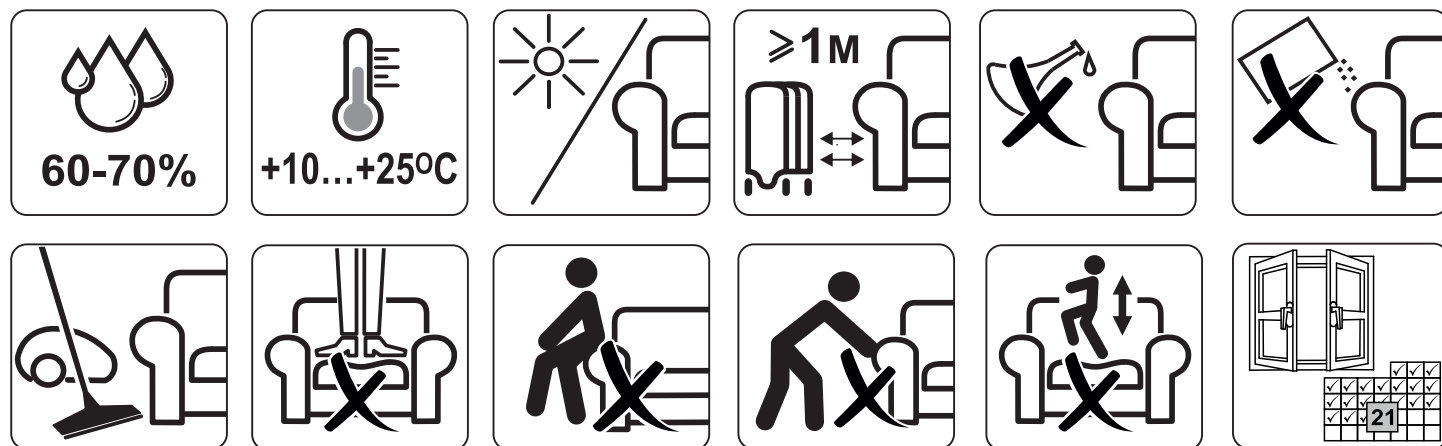
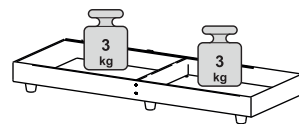
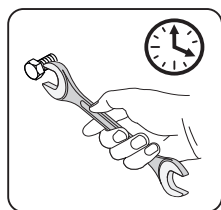
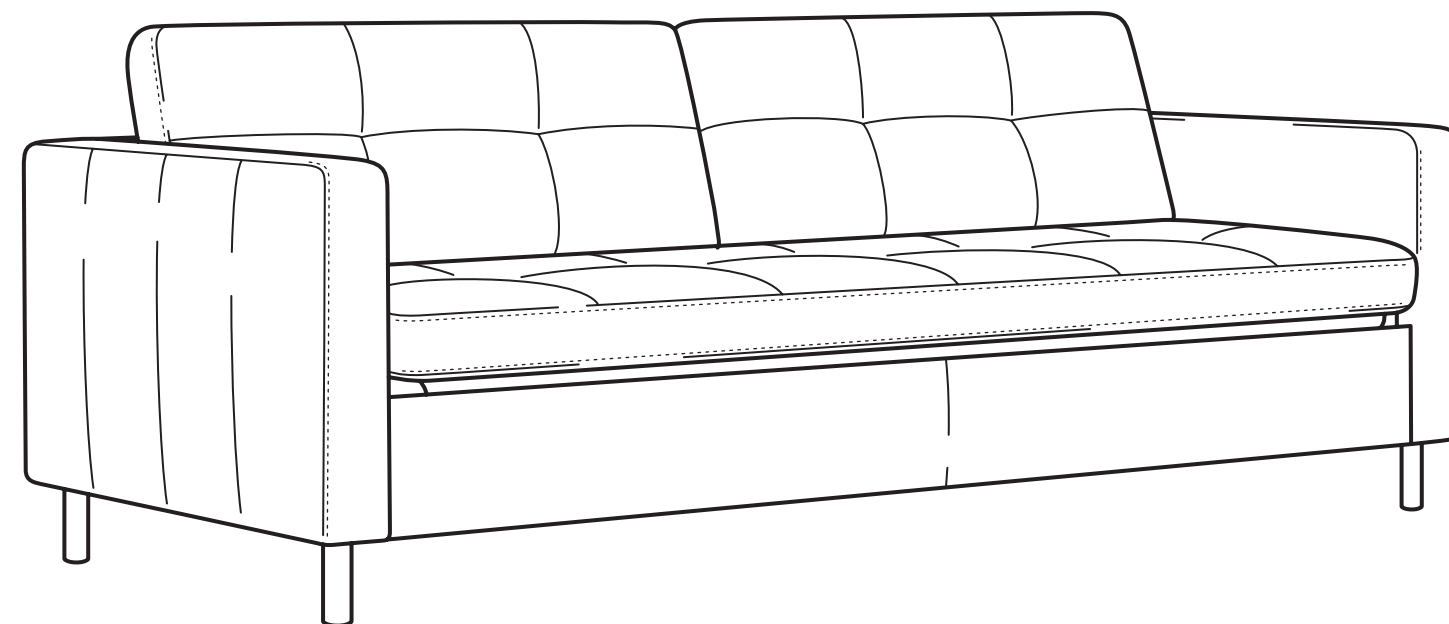
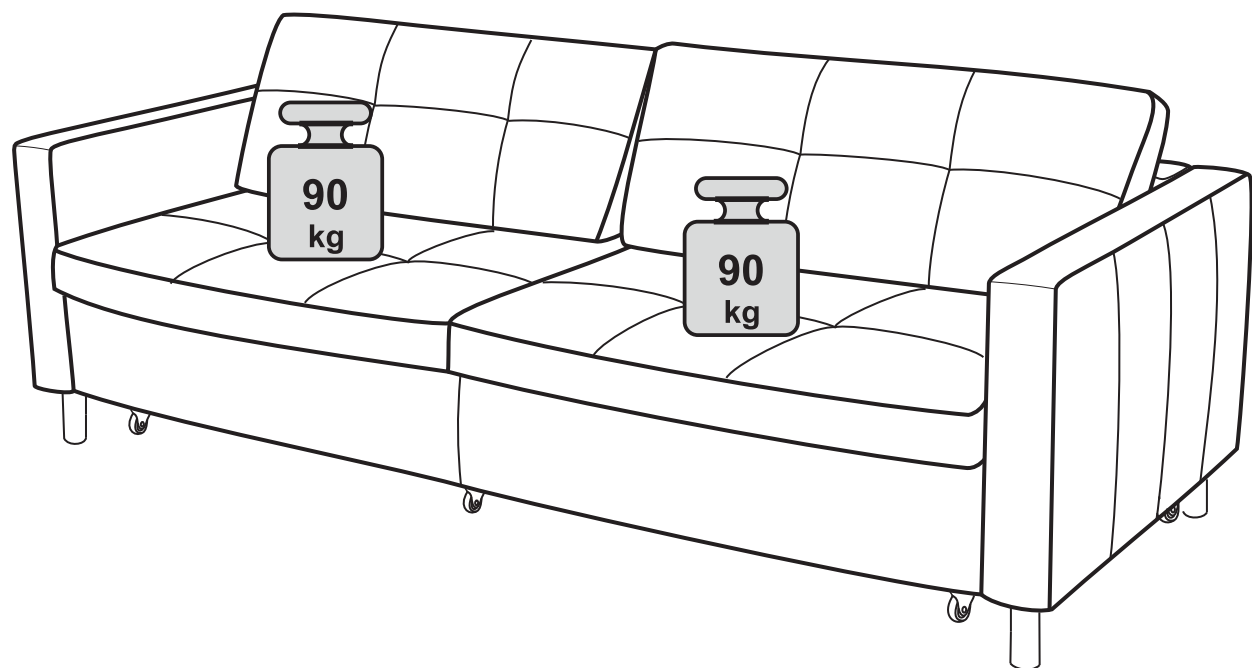
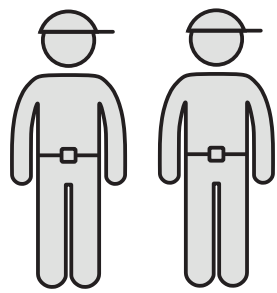


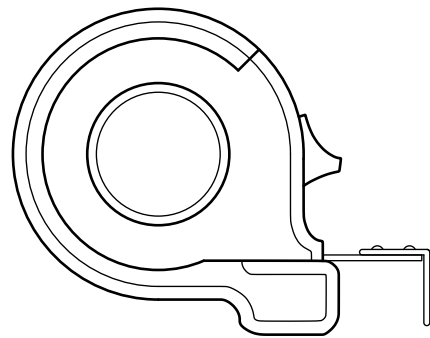
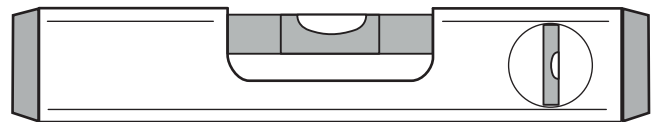
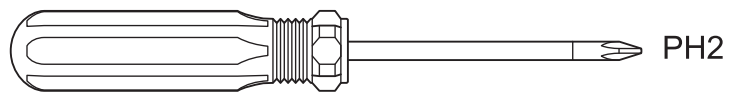
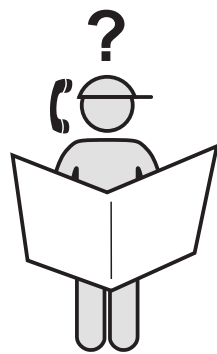
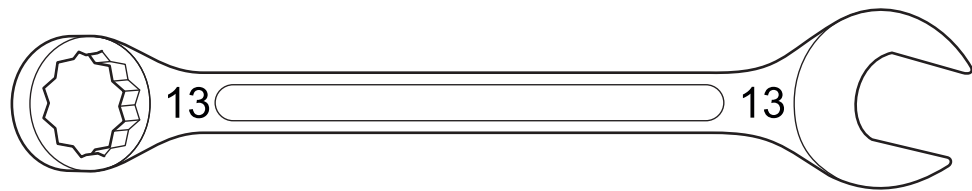
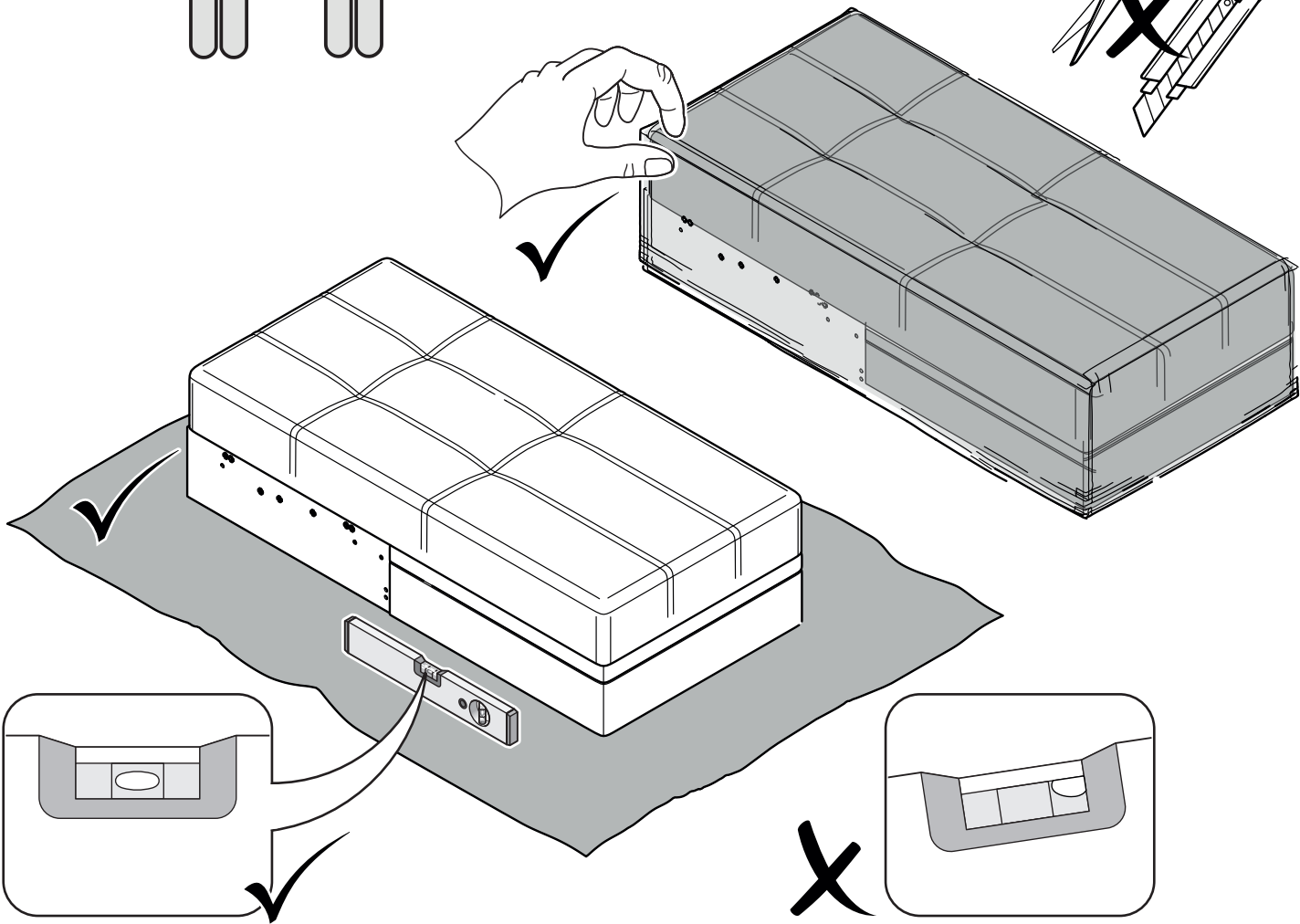
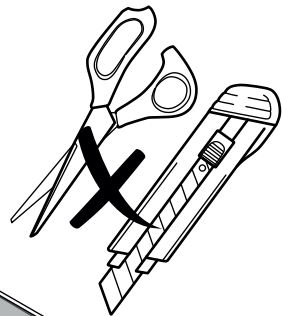
СОЛО



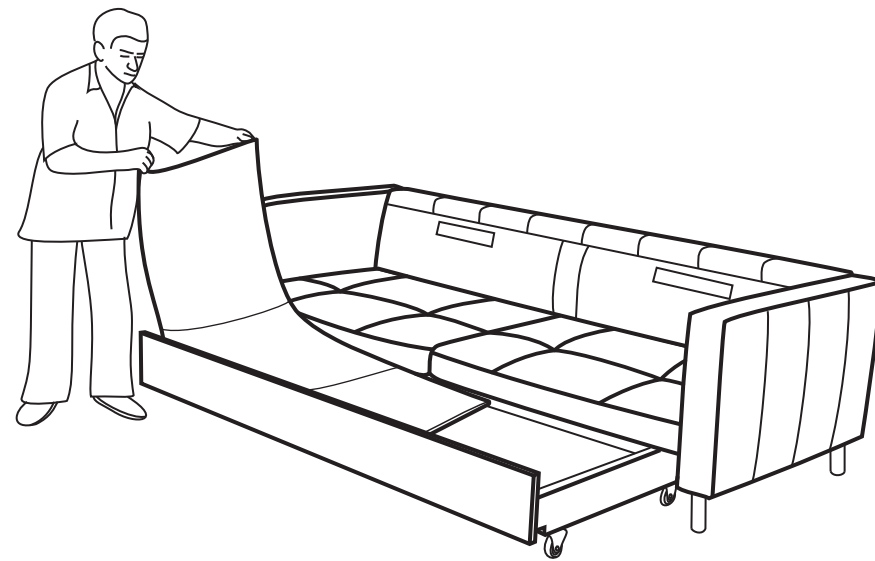
Инструкция по эксплуатации и уходу за мягкой мебелью доступна на официальном сайте фабрики по ссылке: www.homecollection.com.ru/instruktsiya.pdf



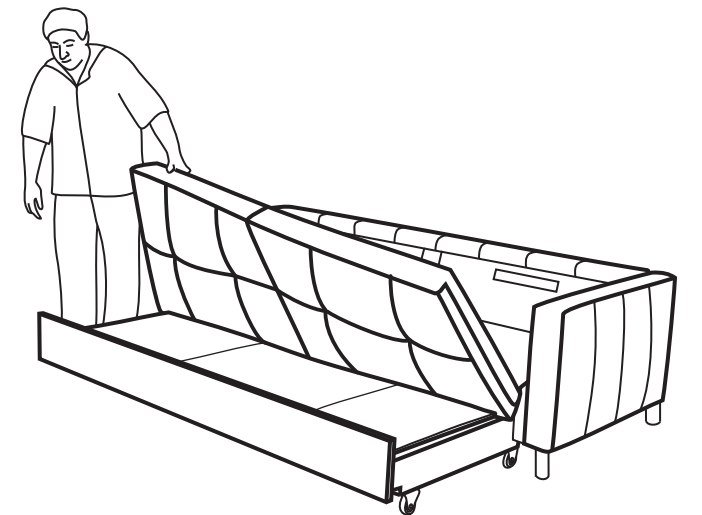
30 - 40 min.



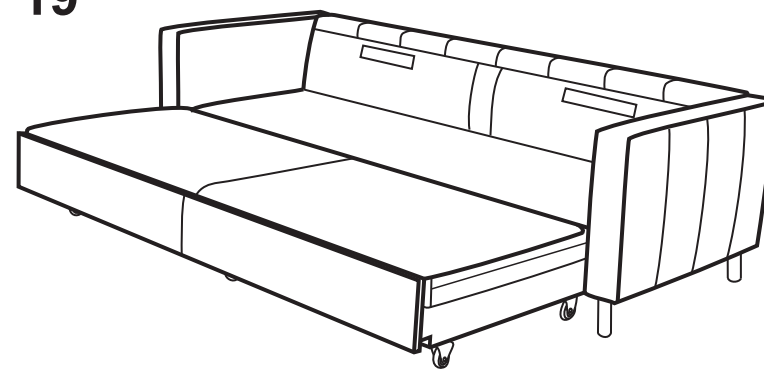
17



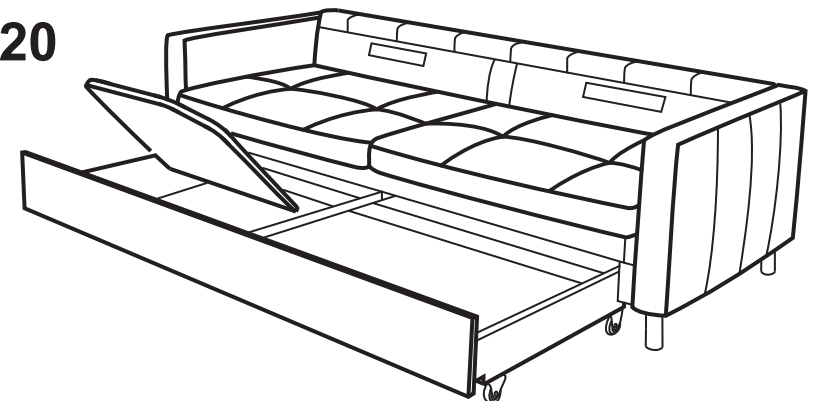
18



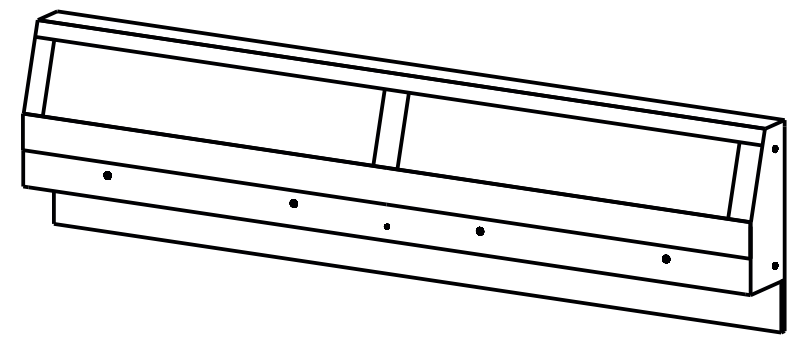
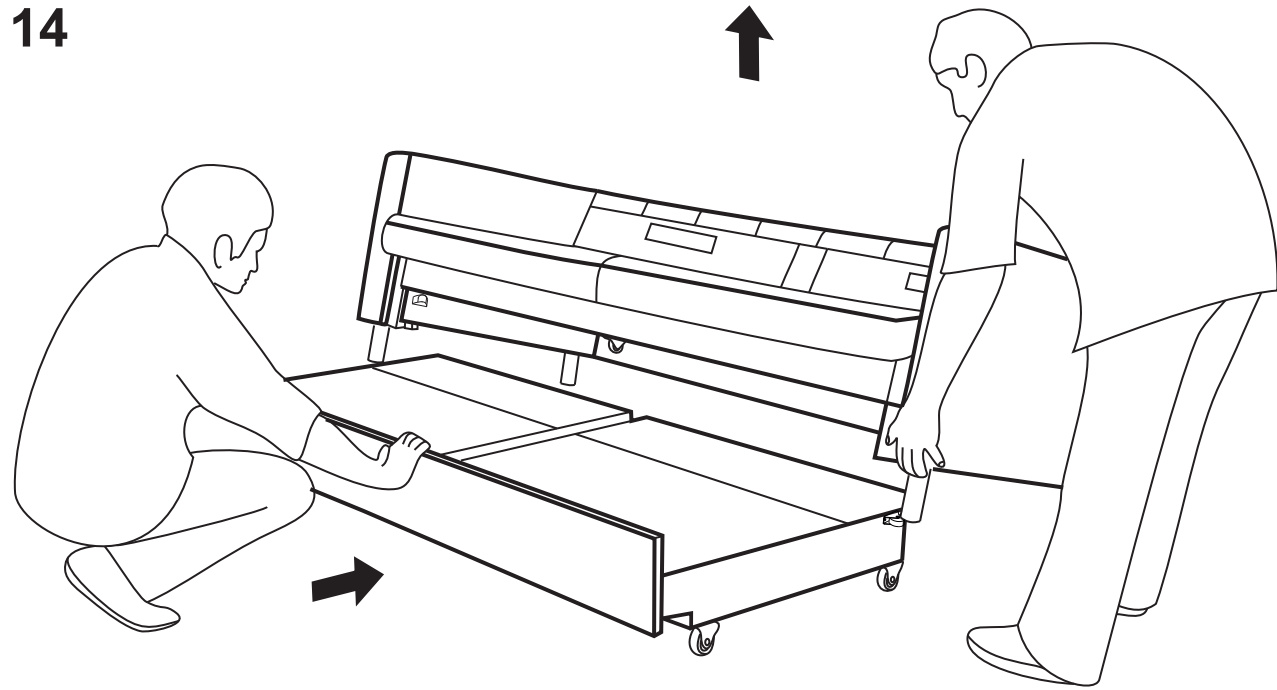
19



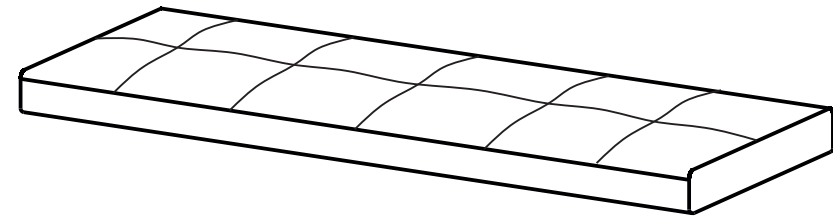
20



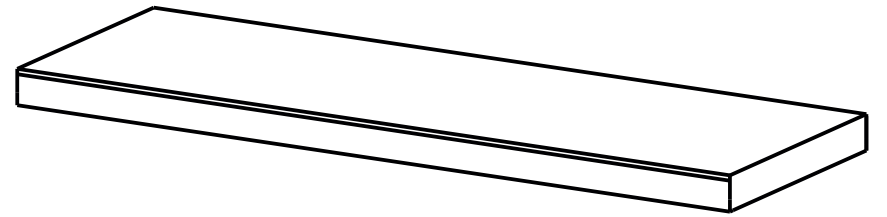
14



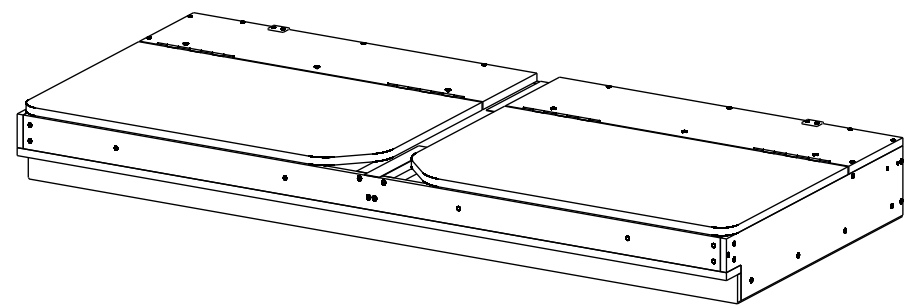
Спинка
x1



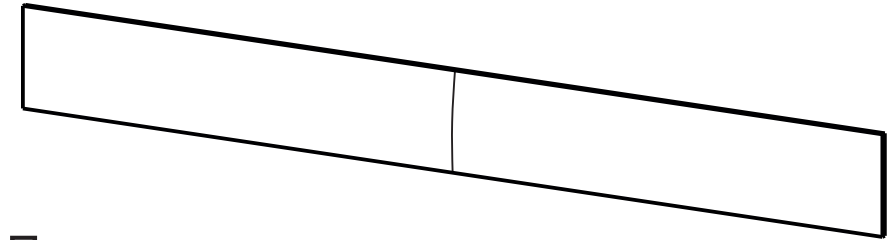
Подушка сиденья
x1



Сиденье
x1



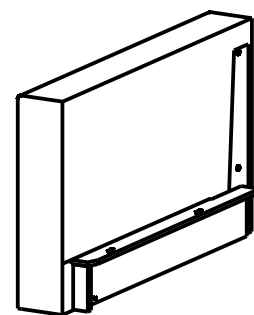
Бельевой ящик
x1



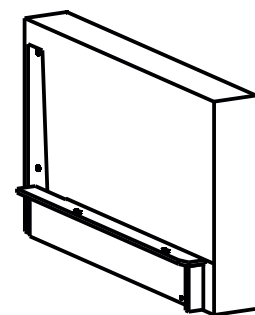
Царга передняя
x1

Подлокотники:

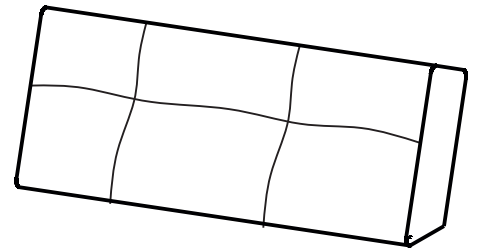
левый
x1



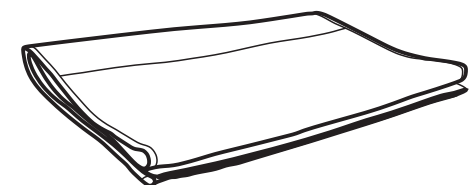
правый
x1



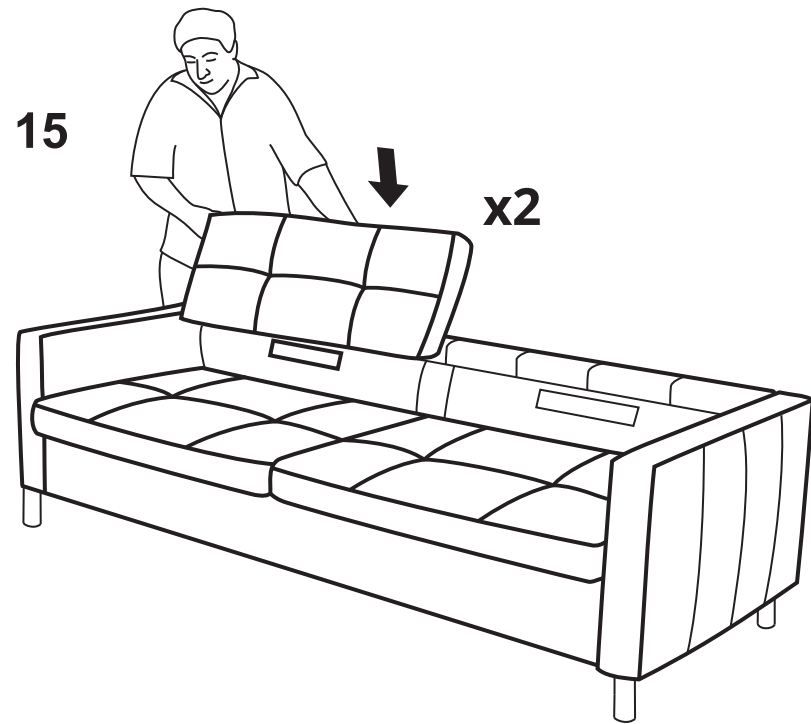
Подушка спинки
x2



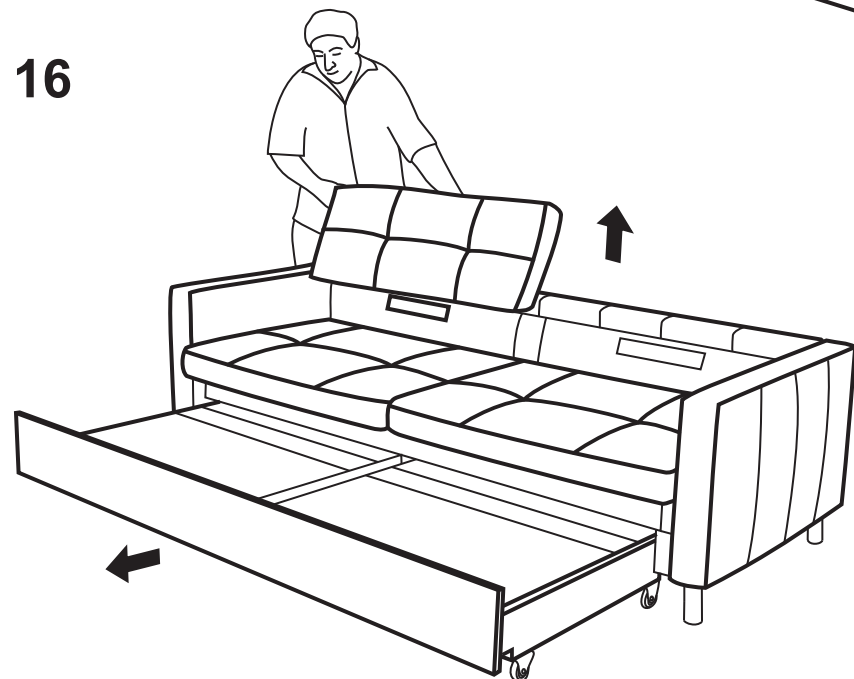
Топер
x1



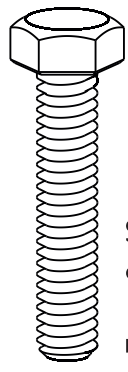
15



16



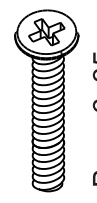
A



Болт 8x40

x12

B



Винт 6x35 (потай)

x8

C



Винт 6x20 (потай)

x4

D



Шайба 8мм

x12

E



Саморез с прессшайбой 4,2x25

x18

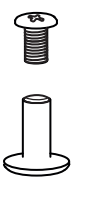
F



Уголок стяжка М8

x4

G

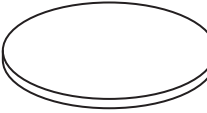


Стяжка межсекционная М4х16

x4

x4

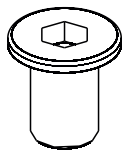
K



Подпятник войлочный Ø40 мм

x4

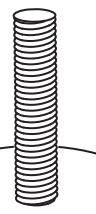
L



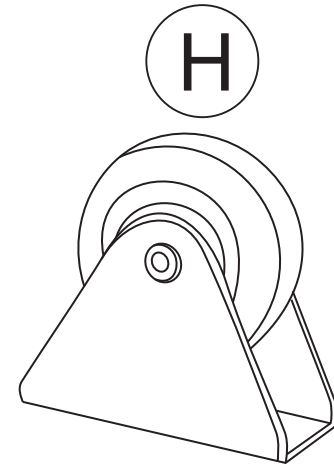
Гайка ERICSONA М6 сквозная

x4

L

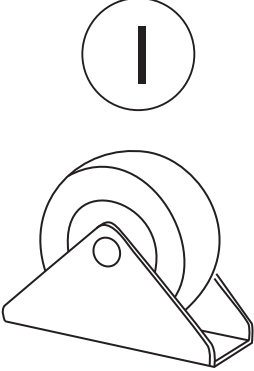


x4



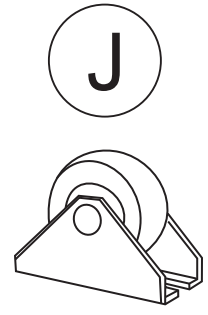
Опора колесная Н-70

x6



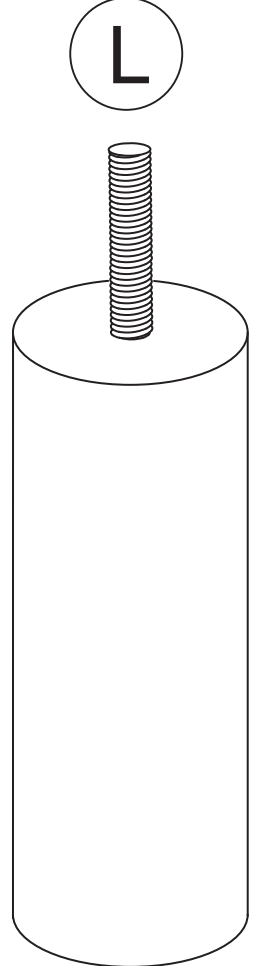
Опора колесная №512 Р

x4



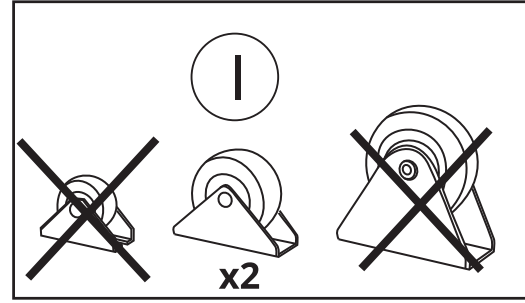
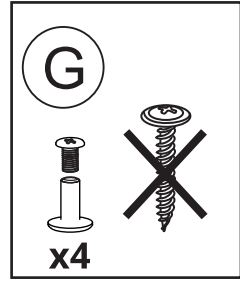
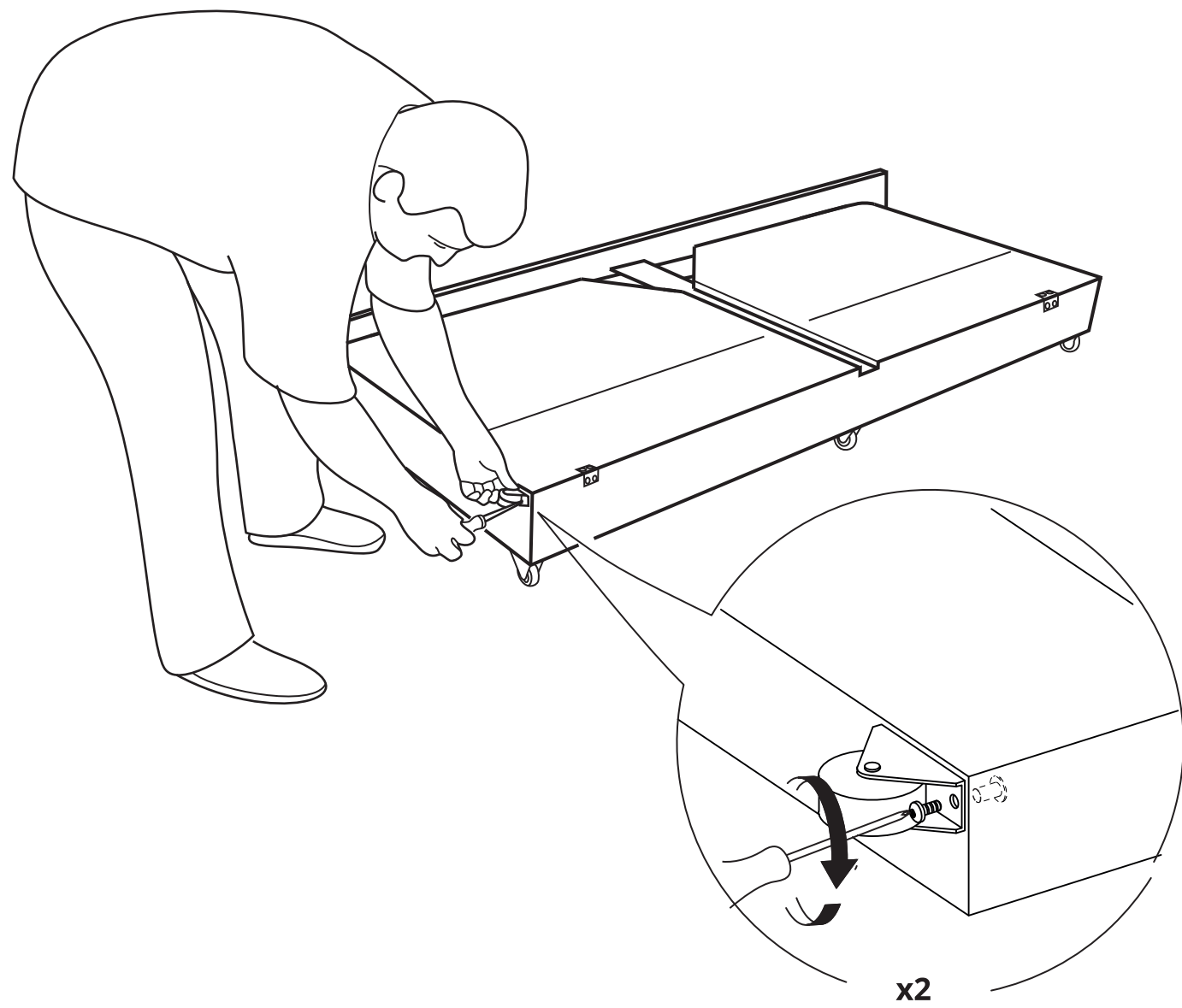
Опора колесная №493 Р

x1

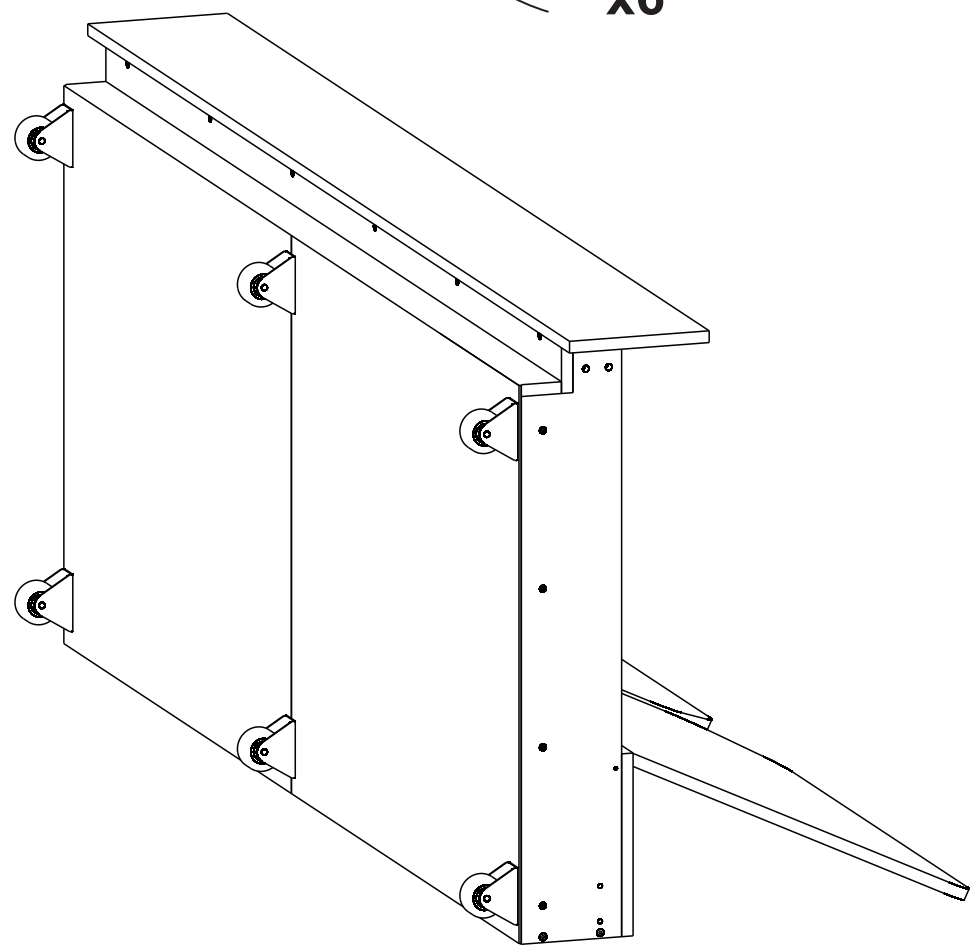
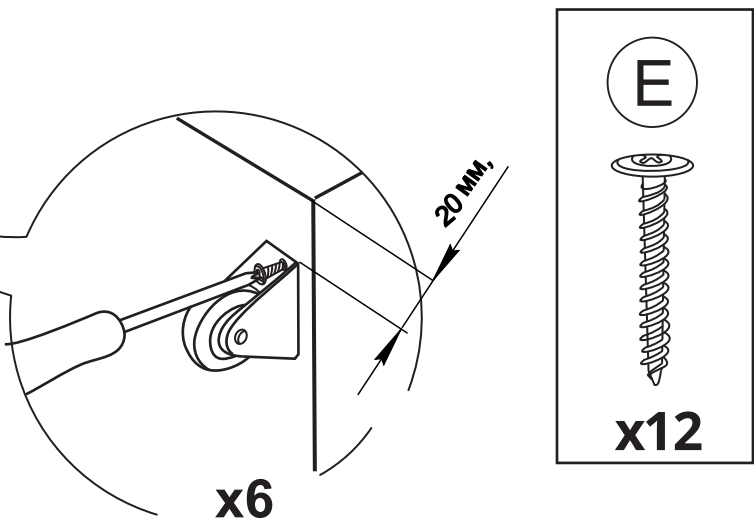
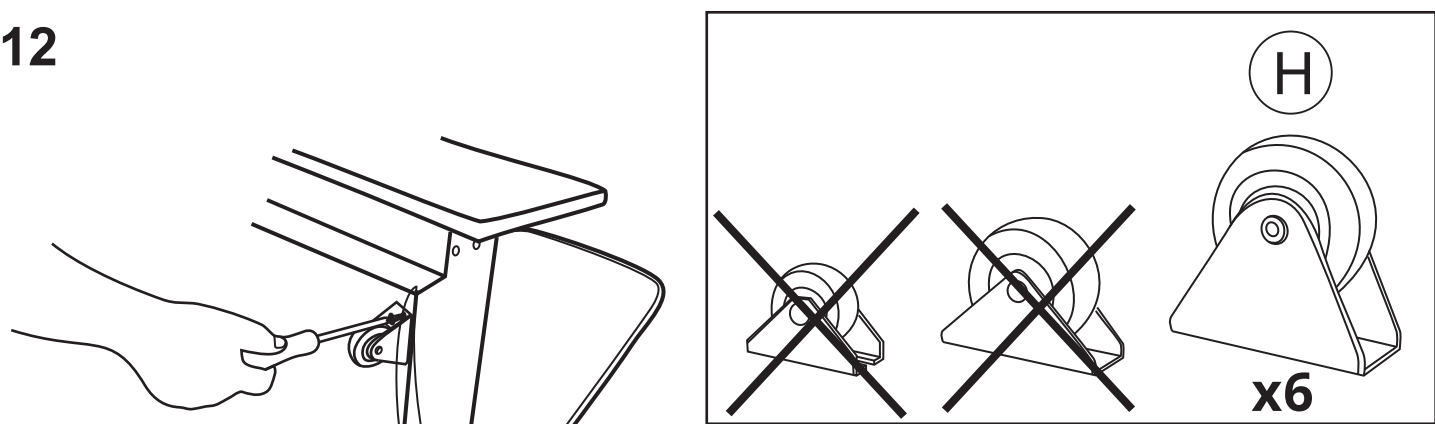


Опора Соло цилиндр D40 Н120 натуральный

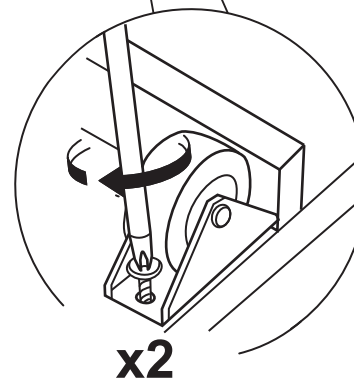
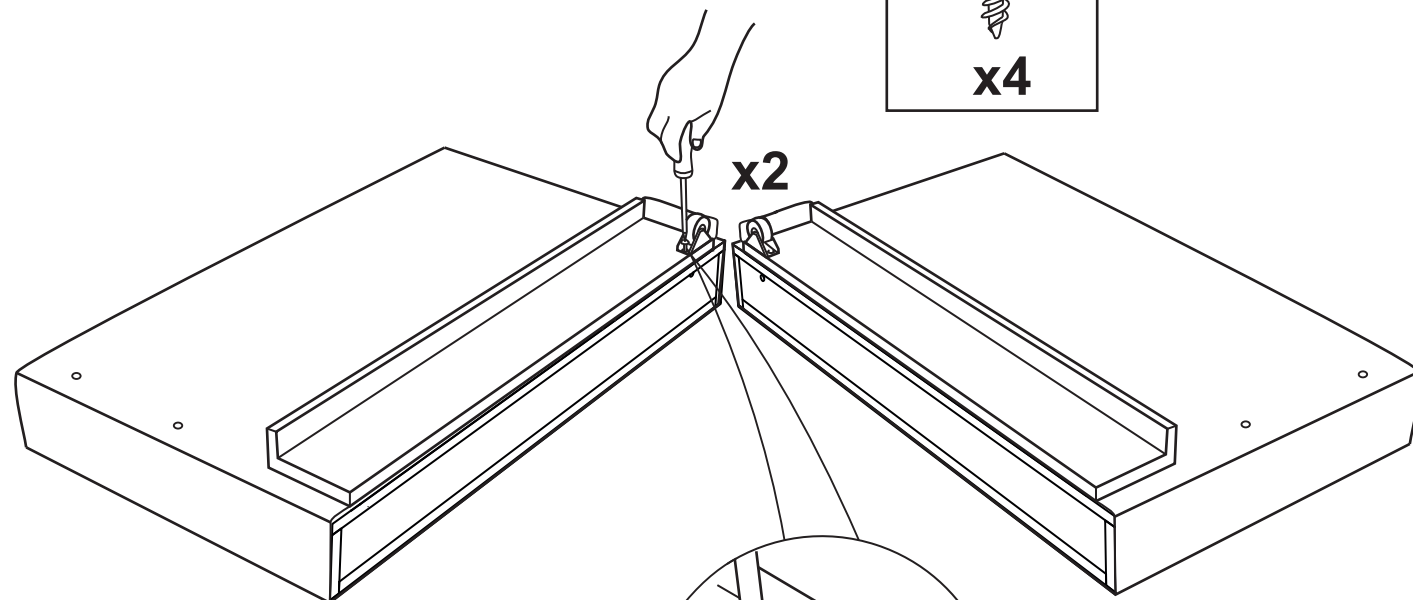
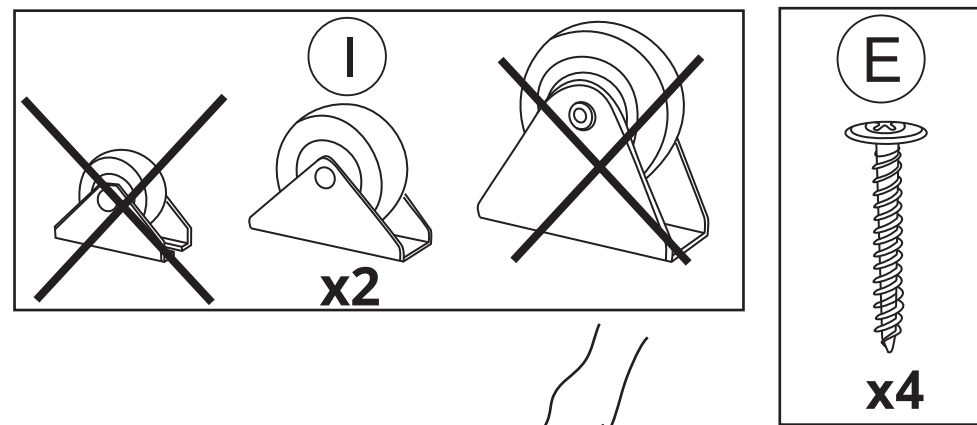
13



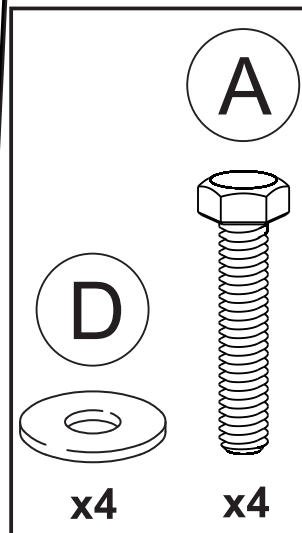
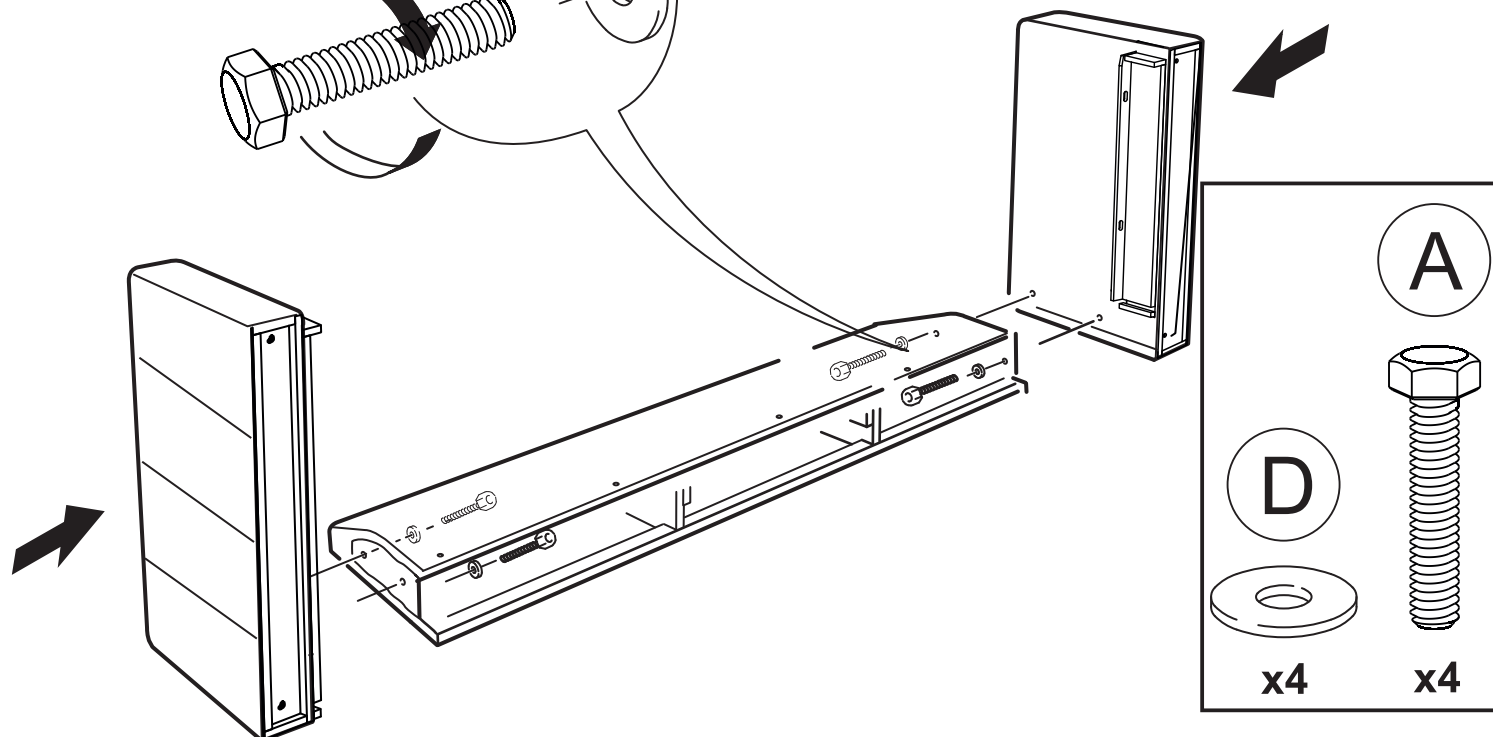
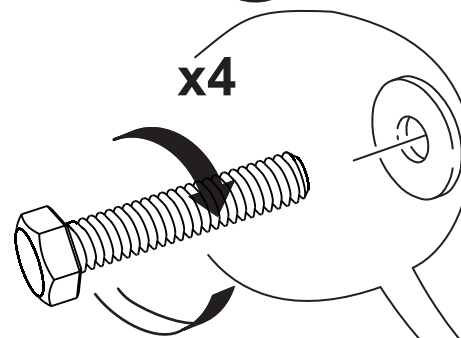
12



1

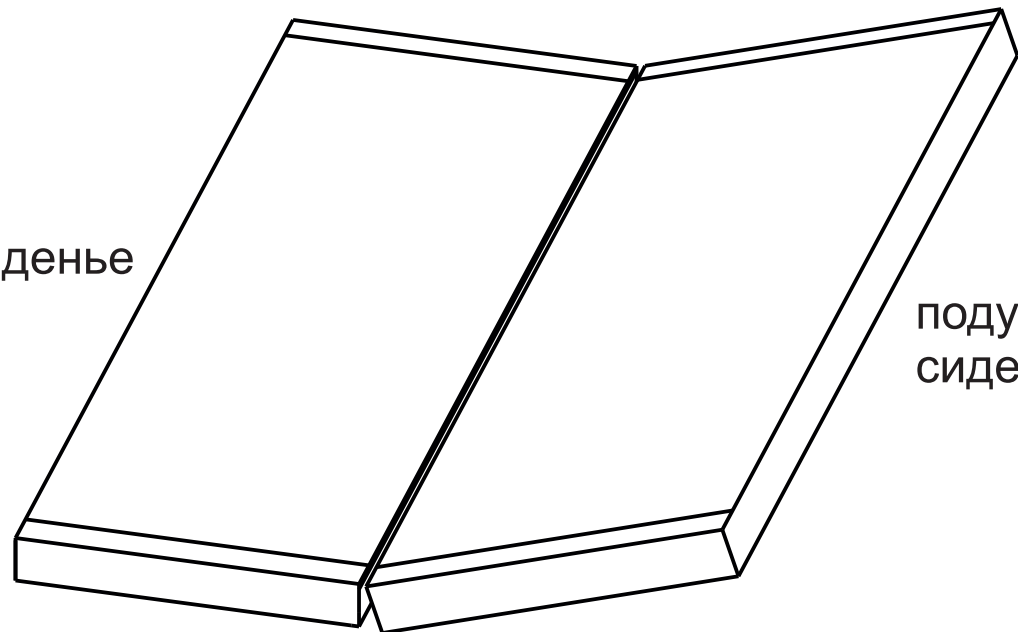


2

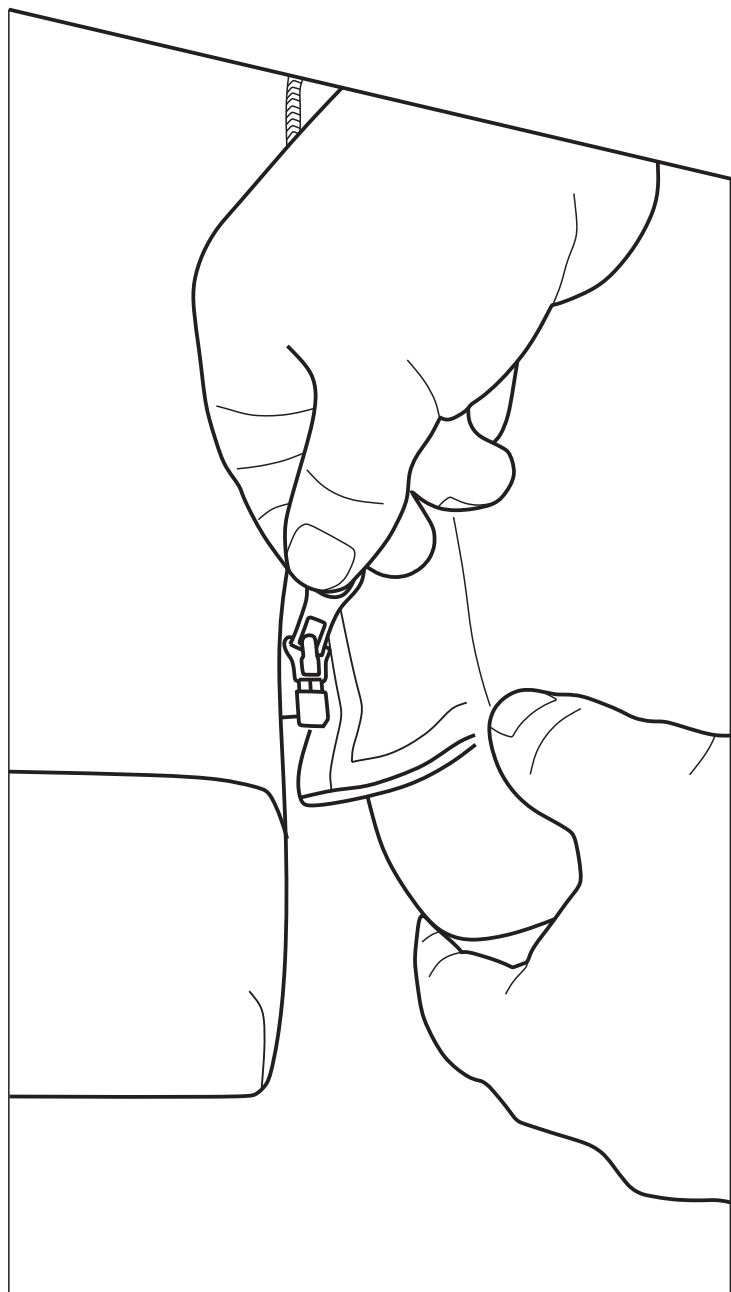


3

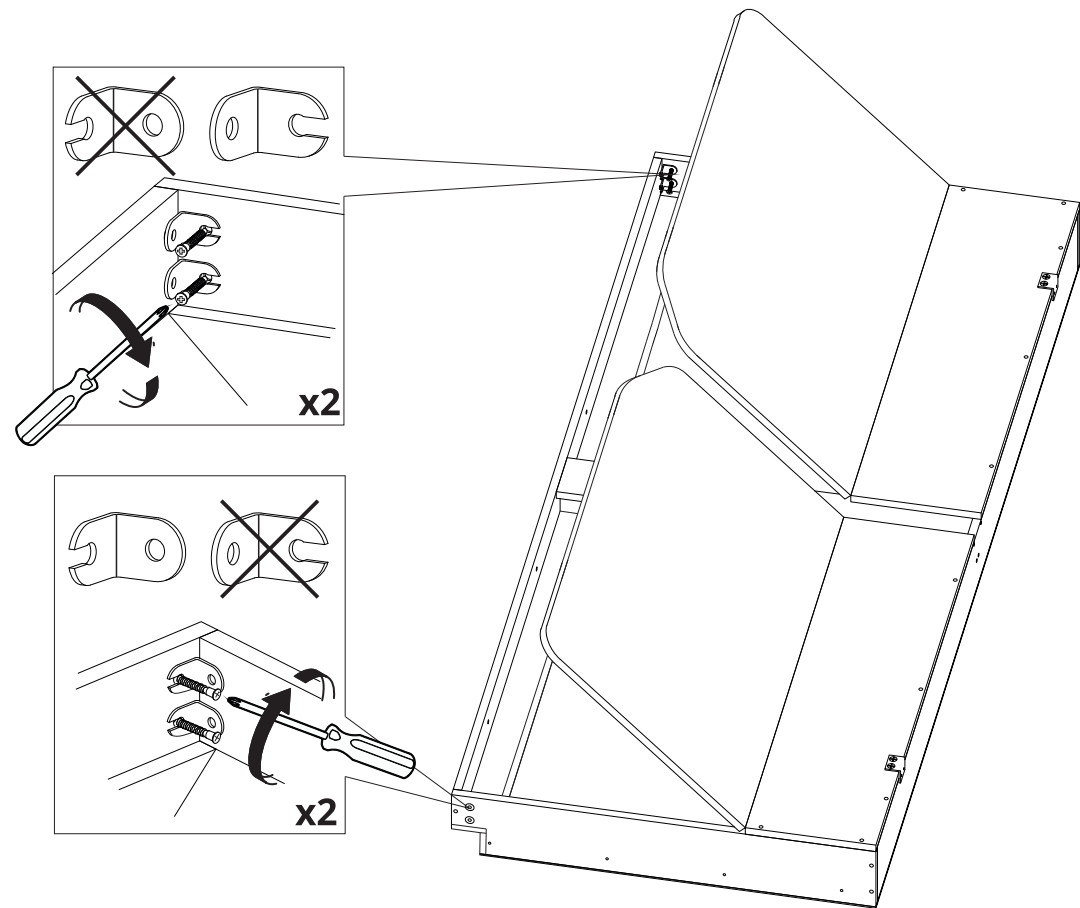
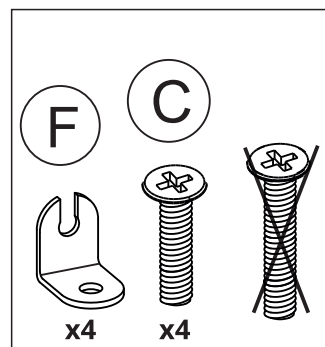
сиденье



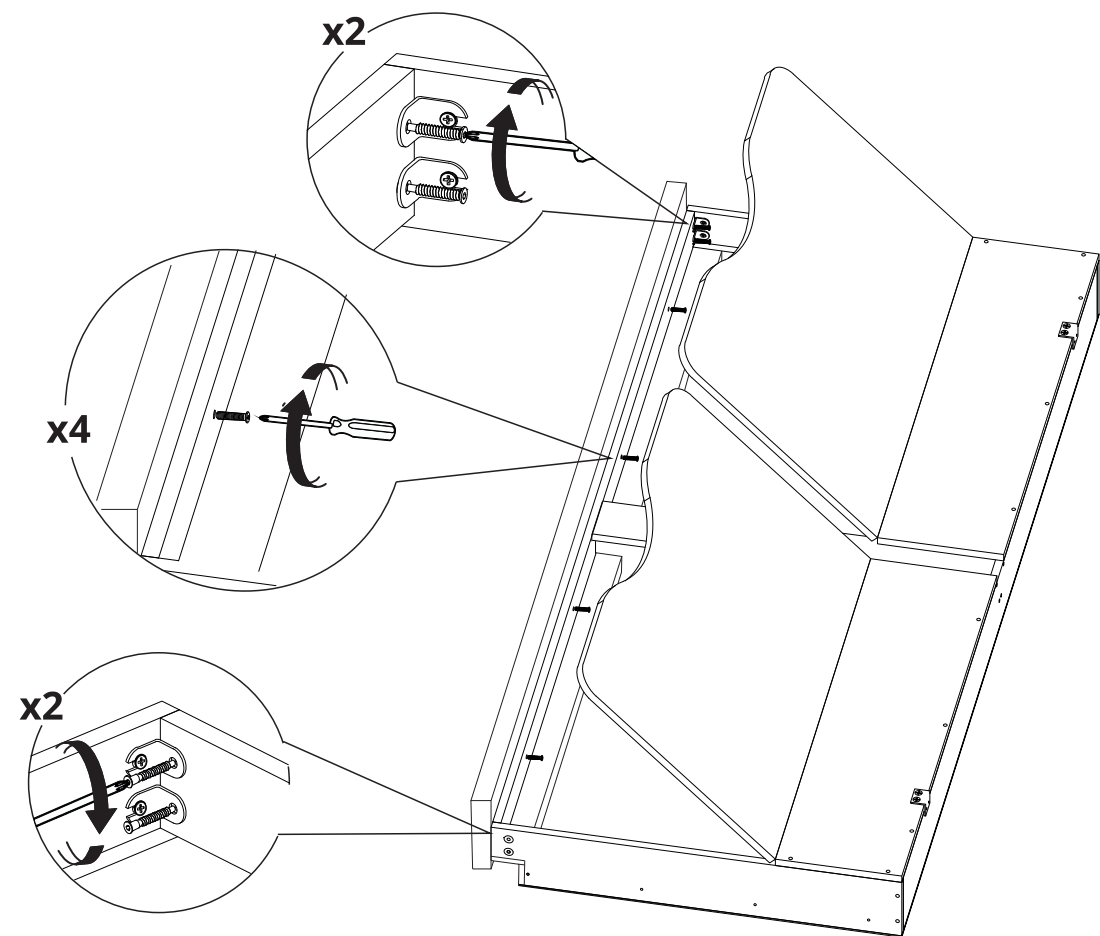
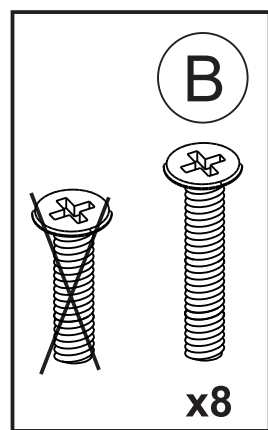
подушка сиденья



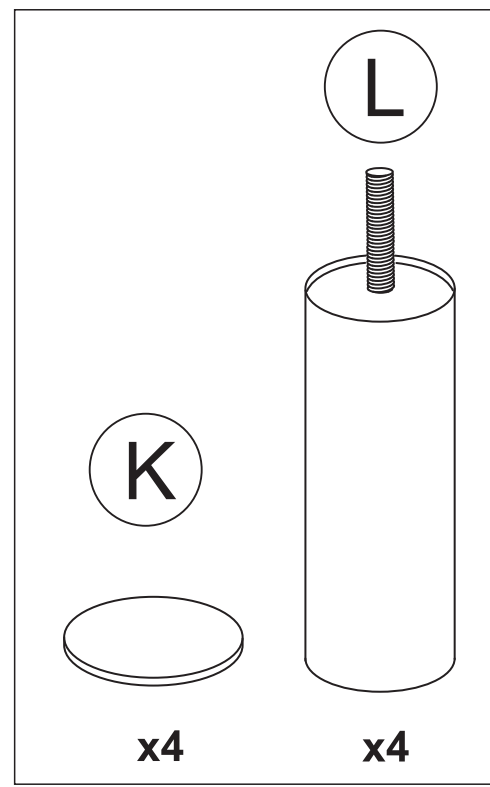
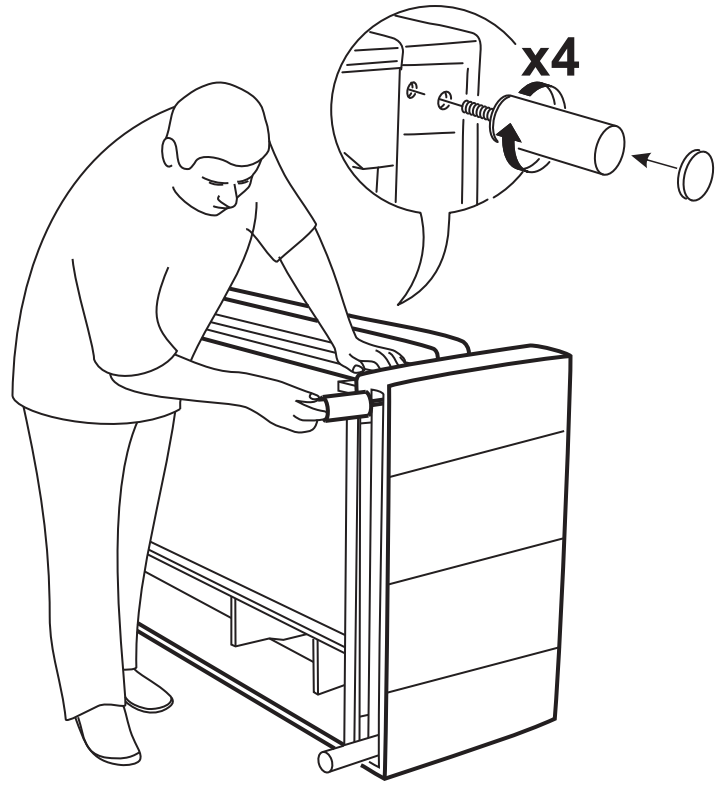
10



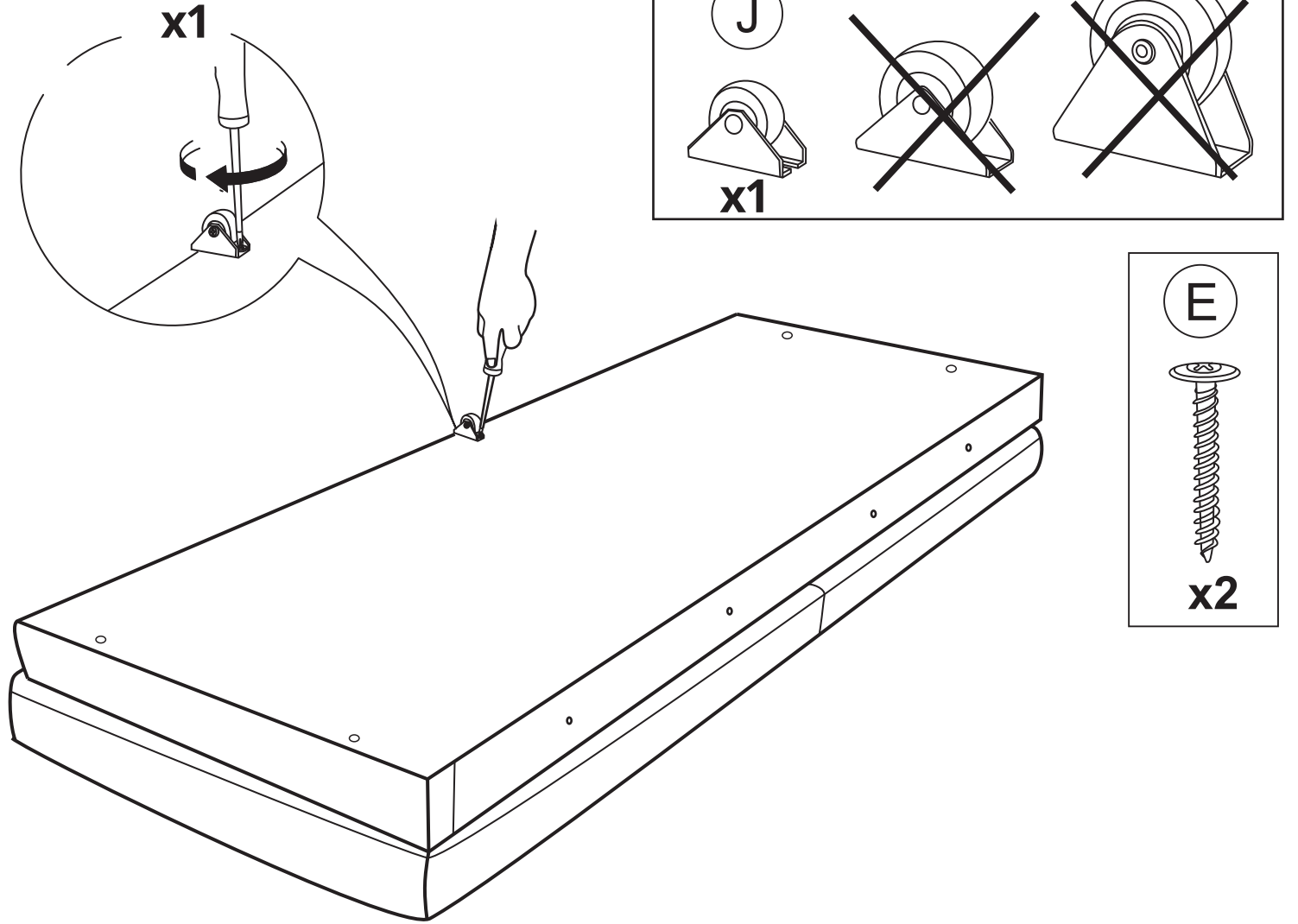
11



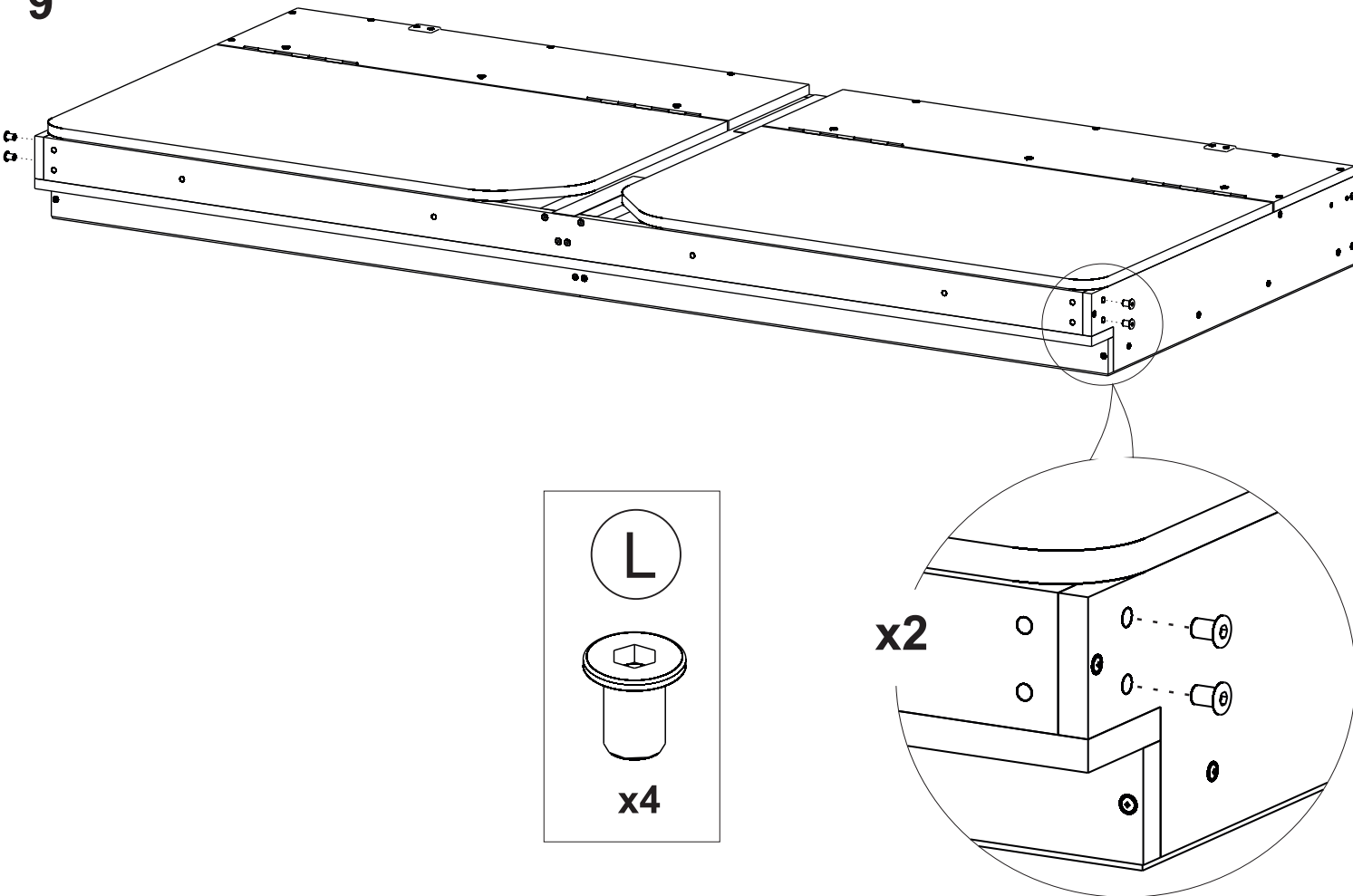
8



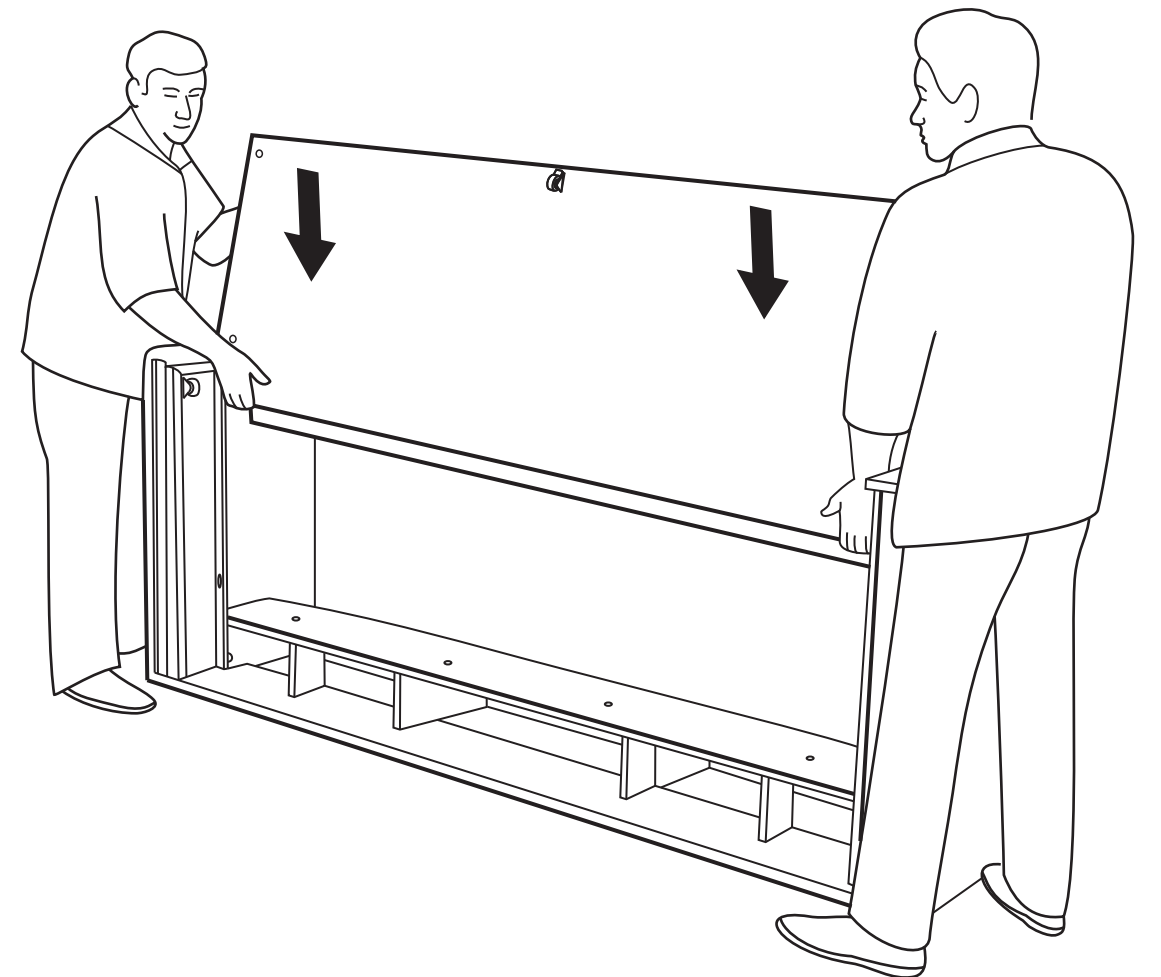
4



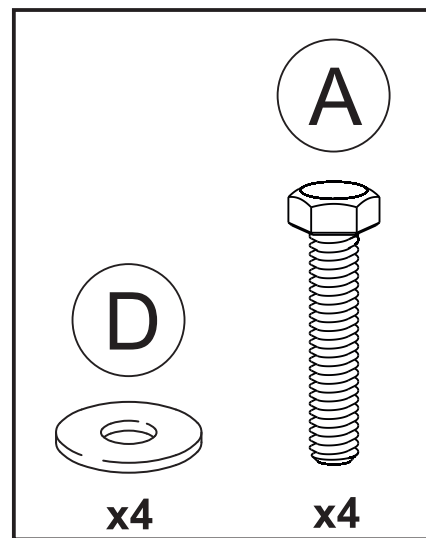
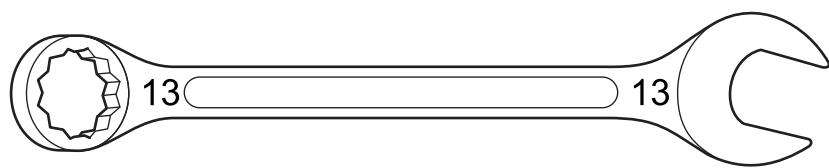
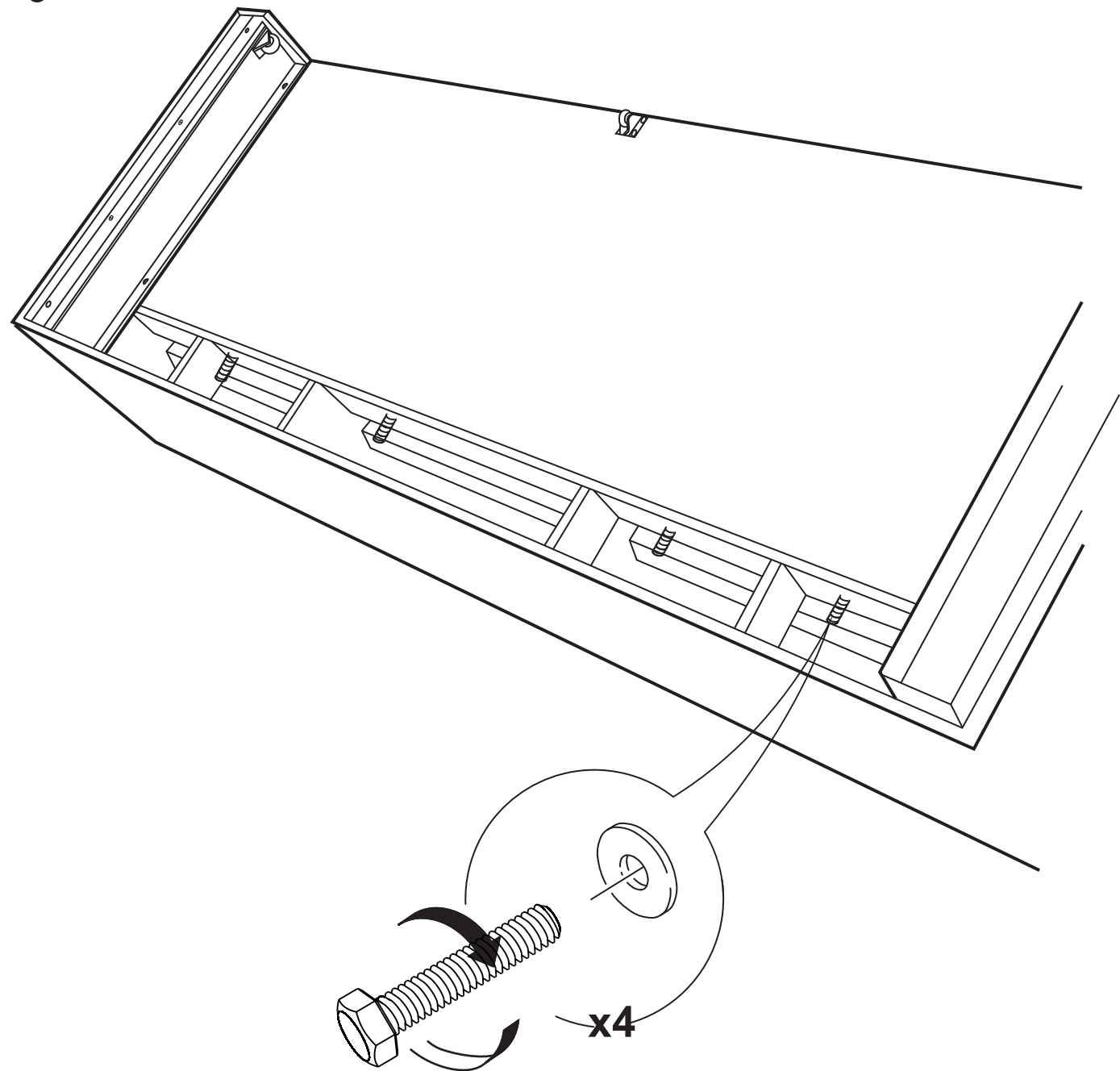
9



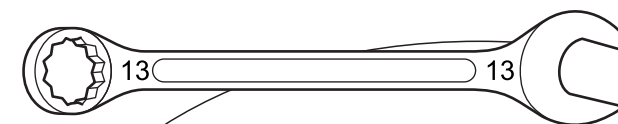
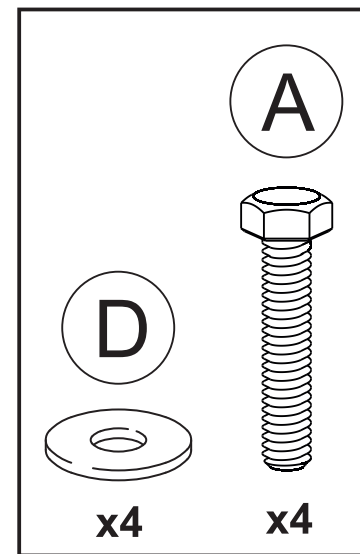
5



6



7



x4

